

### KARAKTERISTIKE

KUĆIŠTE OD CRNOG ČELIKA  
ROBUSNE KONSTRUKCIJE  
PREMA STANDARDU EN 837-1

### PRIMENA

ULJE, VODE, PNEUMATIKA, HIDRAULIKA, PUMPE,  
KOMPRESORI, DIZELSKI MOTORI I GASNI/ TEČNI MEDIJI  
KOJI NEĆE OMETATI PRENOS PRITISKA

### STANDARDNE VERZIJE

NOMINALNE VELIČINE : 40, 50, 63, 80 i 100 mm



### STANDARDNE KARAKTERISTIKE

Klasa tačnosti	: 1,6 ( za DN 80 i 100 mm ) i 2,5 ( za DN 40 i 50 mm ) i 1,6 ili 2,5 (za DN63)	
Temperatura okoline	: -20°C do + 65°C	
Procesna temperatura	: Max 65°C	
Opseg radnog pritiska	: 75 % vrednosti skale	
Granični pritisak	: ≤ 100 bar	1,25 od opsega skale
	: > 100 do < 600 bar	1,15 od opsega skale

### MATERIJALI

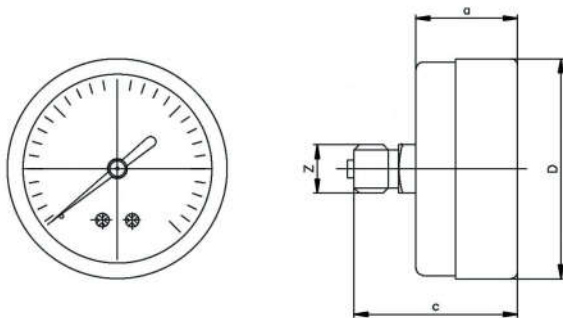
Kućište	: Čelik obojen u crno
Burdon	: Legura bakra
Priključak	: Mesing
Mehanizam	: Legura bakra
Spojevi	: Lemljeni legurom srebra
Stepen zaštite	: IP 65
Brojčanik	: Aluminijumska, crna graduacija na beloj pozadini
Kazaljka	: Crno obojena, fiksna
Staklo	: Pleksiglas ili sigurnosno staklo

Kada temperatura mernog sistema odstupa od referentne temperature (+ 20 ° C) maksimalna greška iznosi ± 0,4% / 10K prave vrednosti skale.

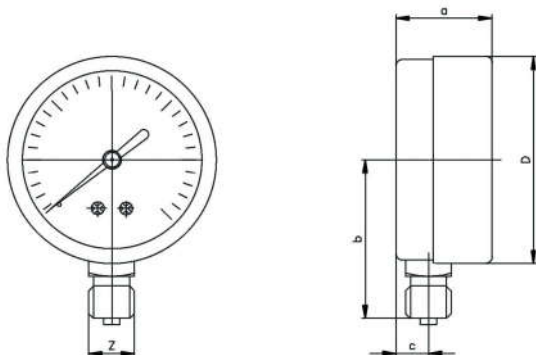
## KARAKTERISTIKE

Klasa tačnosti	: 1.6 (za DN 63, 80 i 100 mm) i 2.5 (za DN 40 & 50 mm)
Temperatura okoline	: Maximum 120°C
Procesna temperatura	: Maximum 65°C
Staklo	: Pleksiglas ili sigurnosno staklo
Druge karakteristike	: Pogledajte specifikaciju standardne verzije

## DIMENZIJE STANDARDNA VERZIJA



DN	A	C	ØD	Z	Težina gram (sa kutijom)
40	24	39	41	G 1/8"	88
50	28	50	51.5	G 1/4"	136
63	29.5	52	63.5	G 1/4"	165
80	32.5	68	80.5	G 1/2"	250
100	34.5	81	100	G 1/2"	390



DN	A	B	C	ØD	Z	Težina gram (sa kutijom)
40	24	35.5	8	41	G 1/8"	88
50	27	46	10	51	G 1/4"	136
63	29.5	53.5	10	63.5	G 1/4"	165
80	34	69	12	80.5	G 1/2"	250
100	38	87	13	100	G 1/2"	390

TABELA MERNIH OPSEGA

Merni opseg (bar)	Merni opseg (bar)
-1 do 0 bar	0 do 6 bar
-1 do 1,6 bar	0 do 10 bar
-1 do 3 bar	0 do 16 bar
-1 do 9 bar	0 do 25 bar
-1 do 15 bar	0 do 40 bar
-1 do 24 bar	0 do 60 bar
0 do 0,6 bar	0 do 100 bar
0 do 1 bar	0 do 160 bar
0 do 1,6 bar	0 do 250 bar
0 do 2,5 bar	0 do 400 bar
0 do 4 bar	0 do 600 bar
	0 do 1000 bar

## KODOVI NARUČIVANJA:

## 1. VELIČINA BROJČANIKA

40	40mm
50	50mm
63	63mm
80	80mm
100	100mm

## 2. OPSEG

XXX	Pogledajte "Tabela opsega"
-----	----------------------------

## 3. NAČIN MONTAŽE

R	Radijalni, po obodu odozdo
A	Aksijalni, odpozadi centralno
AX	Aksijalni, odpozadi ekscentrični
RP	Radijalni sa prirubnicom po obodu
AP	Aksijalni sa prirubnicom po obodu ekscentrični

## 4. PRIKLJUČAK

11B	1/8" BSP (M)
12B	1/4" BSP (M)
13B	3/8" BSP (M)
14B	1/2" BSP (M)
12M	M12 X 1.5 mm (M)
14M	M20 X 1.5 mm (M)

## 5. EKSTRA OPCIJE

TG	Inox TAG pločica
OX	Izvedba za kiseonik
PK	Pokretna kazaljka za pokazivanje max. pritisak

PRIMER NARUČIVANJA: MCM-100-(016)-R-14B