

KARAKTERISTIKE

KUĆIŠTE OD ČELIKA
ROBUSNE KONSTRUKCIJE
PREMA STANDARDU EN 837-1

PRIMENA

ZA OPREMU I POSTROJENJA ZA ZAVARIVANJE,
REZANJE I U SLIČNIM PROCESIMA

STANDARDNE VERZIJE

NOMINALNE VELIČINE : 40, 50, 63 mm



STANDARDNE KARAKTERISTIKE

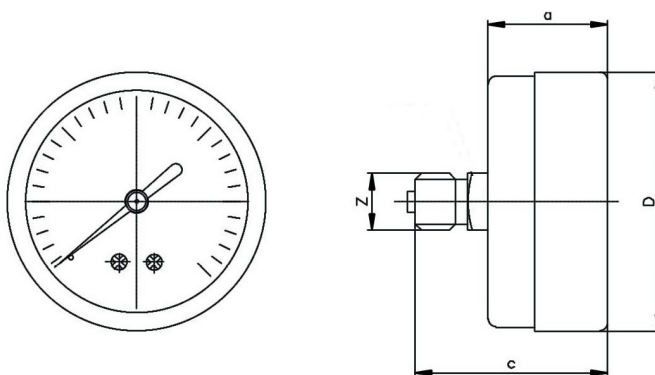
Klasa tačnosti	: 2,5
Temperatura okoline	: -20°C do + 65°C
Procesna temperatura	: Max 60°C
Opseg radnog pritiska	: 75 % vrednosti skale
Granični pritisak	: 100% kratkotrajnog opterećenja od punog opsega skale

MATERIJALI IZRADE

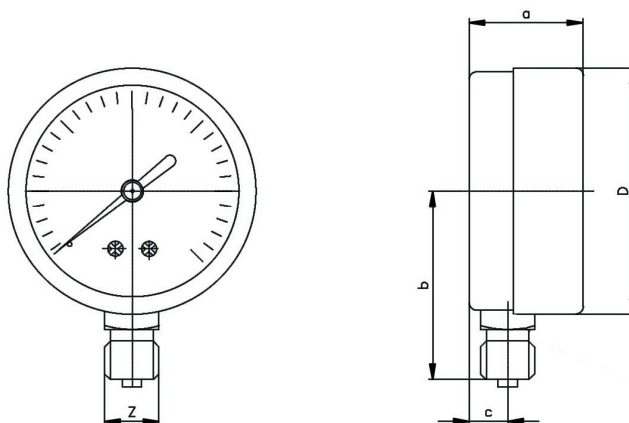
Kućište	: Čelik obojen
Burdon	: Legura bakra
Priključak	: Legura bakra
Mehanizam	: Legura bakra
Spojevi	: Lemljeni legurom srebra
Brojčanik	: Aluminijska, crna graduacija na beloj pozadini
Kazaljka	: Crno obojena, fiksna
Staklo	: Pleksiglas

Kada temperatura mernog sistema odstupa od referentne temperature (+ 20 ° C) maksimalna greška iznosi $\pm 0,4\%$ / 10K prave vrednosti skale.

DIMENZIJE STANDARDNE VERZIJE



DN	A	C	ØD	Z	Težina gram (sa kutijom)
40	24	39	41	G 1/8"	88
50	28	50	51.5	G 1/4"	136
63	29.5	52	63.5	G 1/4"	165



DN	A	B	C	ØD	Z	Težina gram (sa kutijom)
40	24	35.5	8	41	G 1/8"	88
50	27	46	10	51	G 1/4"	136
63	29.5	53.5	10	63.5	G 1/4"	165

TABELA MERNIH OPSEGA

Merni opseg (bar)	Kod naručivanja
0 do 2,5 bar	002.5
0 do 4 bar	004
0 do 16 bar	016
0 do 40 bar	040
0 do 60 bar	060
0 do 250 bar	250
0 do 315 bar	315
0 do 36 lit	36L

KODOVI NARUČIVANJA:

1. IZVEDBE

AC	Izvedba za acetilen
AR	Izvedba za argon
CO	Izvedba za ugljen dioksid
NI	Izvedba za azot
OX	Izvedba za kiseonik
PB	Izvedba za propan-butan

2. VELIČINA KUĆIŠTA

040	40mm
050	50mm
063	63mm

3. OPSEG

XXX	Pogledajte "Tabela opsega"
-----	----------------------------

4. NAČIN MONTAŽE

R	Radijalni, po obodu odozdo
A	Aksijalni, odpozadi centralno

5. PRIKLJUČAK

11B	½" BSP (M)
12B	¼" BSP (M)
12M	M12x1,5mm

6. DODATNE OPCIJE

MS	Kućište izrađeno od mesinga
ZG	Zaštitna guma za kućišta

PRIMER NARUČIVANJA: MMZ-OX-063-016-R-12B