

### KARAKTERISTIKE

KUĆIŠTE OD CRNOG ČELIKA  
ROBUSNE KONSTRUKCIJE  
PREMA STANDARDU EN 837-1

### PRIMENA

ULJE, VODE, PNEUMATIKA, HIDRAULIKA, PUMPE,  
KOMPRESORI, DIZELSKI MOTORI I GASNI/ TEČNI MEDIJI  
KOJI NEĆE OMETATI PRENOS PRITISKA

### STANDARDNE VERZIJE

NOMINALNE VELIČINE : 40, 50, 63, 80, 100, 160mm



### STANDARDNE KARAKTERISTIKE

Klasa tačnosti	: 1,6 ( za DN63, DN 80 , 100 i 160 mm ) i 2,5 ( za DN 40 i 50 mm )	
Temperatura okoline	: -20°C do + 65°C	
Procesna temperatura	: Max 120°C	
Opseg radnog pritiska	: 75 % vrednosti skale	
Granični pritisak*	: ≤ 400 bar	1,25 od opsega skale

### MATERIJALI IZRADE

Kućište	: Čelik obojen u crno
Burdon	: Legura bakra
Priključak	: Mesing
Mehanizam	: Legura bakra
Spojevi	: Lemljeni legurom srebra
Stepen zaštite	: IP 54
Brojčanik	: Aluminijumska, crna graduacija na beloj pozadini
Kazaljka	: Aluminijumska, crno obojena, fiksna
Staklo	: Pleksiglas

Kada temperatura mernog sistema odstupa od referentne temperature (+ 20 ° C) maksimalna greška iznosi ± 0,4% / 10K prave vrednosti skale.

\* Kratkotrajno opterećenje u odnosu na pun opseg

## KARAKTERISTIKE

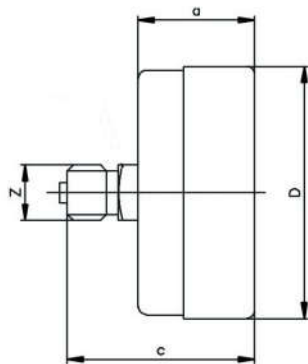
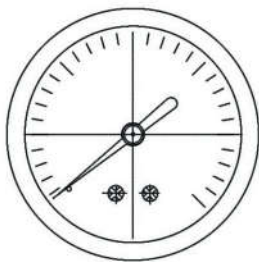
Klasa tačnosti : 1.6 (za DN 63, 80, 100 i 160 mm) i 2.5 (za DN 40, 50 mm)

Temperatura okoline : Maximum 65°C

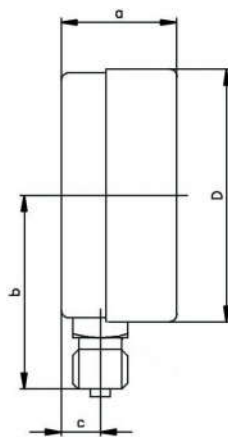
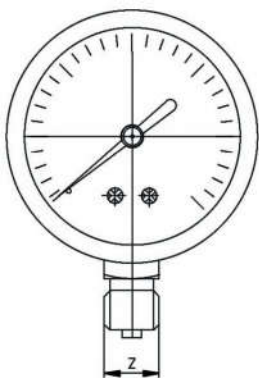
Procesna temperatura : Maximum 120°C

Druge karakteristike : Pogledajte specifikaciju standardne verzije

## DIMENZIJE STANDARDNE VERZIJE



DN	A	C	ØD	Z Priklj.	OK Ključ	Težina gram (sa kutijom)
40	24	39	41	G 1/8"	11	88
50	28	50	51.5	G 1/4"	14	136
63	30	52	63	G 1/4"	14	165
80	32.5	68	80.5	G 1/2"	22	250
100	34.5	81	100	G 1/2"	22	390
160	49	92	161	G 1/2"	22	970



DN	A	B	C	ØD	Z Priklj.	OK Ključ	Težina gram (sa kutijom)
40	22	40.5	7	41	G 1/8"	11	88
50	27	46	9	51	G 1/4"	14	136
63	30	56	9	63	G 1/4"	14	165
80	34	69	12	80.5	G 1/2"	22	250
100	37	85	14	100	G 1/2"	22	390
160	49	117	16	161	G 1/2"	22	970

**TIP: MCM****MANOMETRI ČELIK MESING**

TABELA MERNIH OPSEGA

Merni opseg (bar)	Kod naručivanja	Merni opseg (bar)	Kod naručivanja
-1 do 0 bar	101	0 do 4 bar	004
-1 do 0,6 bar	100,6	0 do 6 bar	006
-1 do 1,5 bar	101,5	0 do 10 bar	010
-1 do 3 bar	103	0 do 16 bar	016
-1 do 5 bar	105	0 do 25 bar	025
-1 do 9 bar	109	0 do 40 bar	040
-1 do 15 bar	115	0 do 60 bar	060
-1 do 24 bar	124	0 do 100 bar	100
0 do 0,6 bar	000,6	0 do 160 bar	160
0 do 1 bar	001	0 do 250 bar	250
0 do 1,6 bar	001,6	0 do 400 bar	400
0 do 2,5 bar	002,5		

**KODOVI NARUČIVANJA:****1. VELIČINA KUĆIŠTA**

040	40mm
050	50mm
063	63mm
080	80mm
100	100mm
160	160mm

**2. OPSEG**

XXX	Pogledajte "Tabela opsega"
-----	----------------------------

**3. NAČIN MONTAŽE**

R	Radijalni, po obodu odozdo
A	Aksijalni, odpozadi centralno <small>Позиција 6 и 7</small>
AX	Aksijalni, odpozadi ekscentrični
RP	Radijalni sa prirubnicom po obodu
AP	Aksijalni sa prirubnicom po obodu ekscentrični

**4. PRIKLJUČAK**

11B	1/8" BSP (M) (G1/8" (M))
11R	1/8" BSPT (M) (R1/8" (M))
12B	1/4" BSP (M) (G1/4" (M))
12N	1/4" NPT (M)
12M	M12x1.5 mm (M)
12R	1/4" BSPT (M) (R1/4" (M))
13B	3/8" BSP (M) (G3/8" (M))
14B	1/2" BSP (M) (G1/2" (M))
14N	1/2" NPT (M)
14M	M20x1.5 mm (M)
14R	1/2" BSPT (M) (R1/2" (M))

**5. DODATNE OPCIJE**

CK	Pokretna kazaljka za pokazivanje max. pritiska
K1	Kl. tačnosti 1,0 za verzije DN63, DN80 DN100 i DN160
K6	Kl. tačnosti 1,6 za verzije DN50 i DN40
TS	Izvedba za tehničke gasove
PB	Posebno izrađen brojčanik
CL	Brojčanik obeležen crvenom linijom na zadatoj vrednosti
ET	Sertifikat o etaloniranju od akreditovane laboratorije
PL	Plastična kazaljka i plastični brojčanik
BP	Priključak izrađen od legure bakra

PRIMER NARUČIVANJA: MCM-100-016-R-14B